



## öKlo Kombi-Streukasten

### Beschreibung

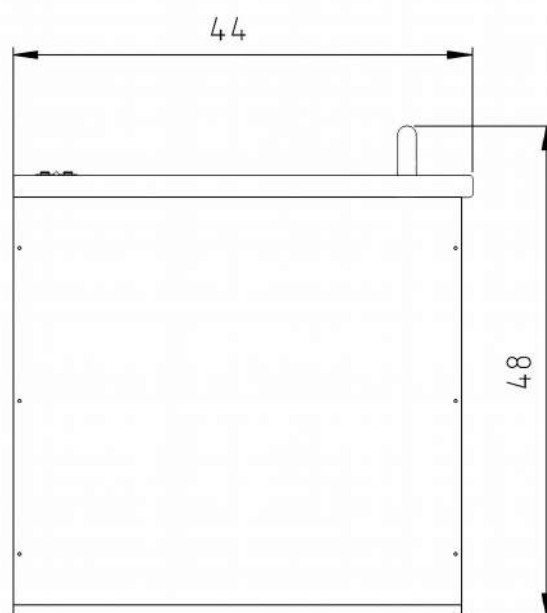
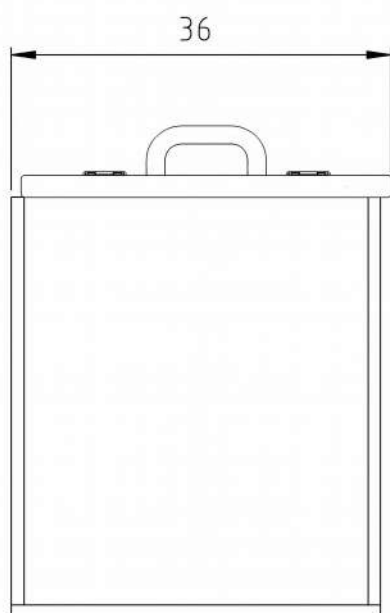
Als Ablöse für unser bisheriges Kombi, wurde der Streukasten als Erweiterungsmodul für unser neues Mini entwickelt und fügt sich in Kombination mit dem Regal nahtlos an selbiges an. Auf Wunsch kann das das neue Kombi auch ohne Regal erworben oder aber auch mit unserem alten Mini kombiniert werden (siehe Seite 2).

Die Modulbauweise garantiert maximale Flexibilität, da der Kombi-Streukasten links als auch rechts neben dem Mini platziert werden kann.

Kombi neu wird **regional**, unter Verwendung hochwertiger Materialien hergestellt, welche eine problemlose Reinigung, auch mit Hochdruck- und Dampfreiniger ermöglichen

# Datenblatt

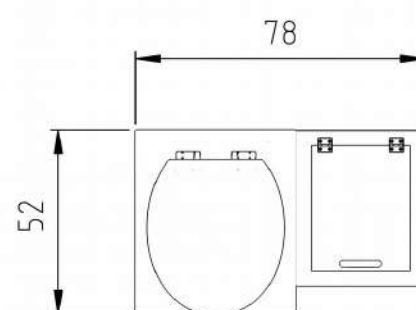
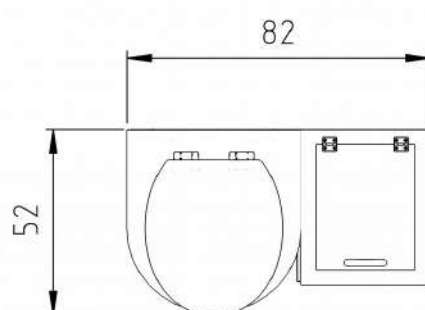
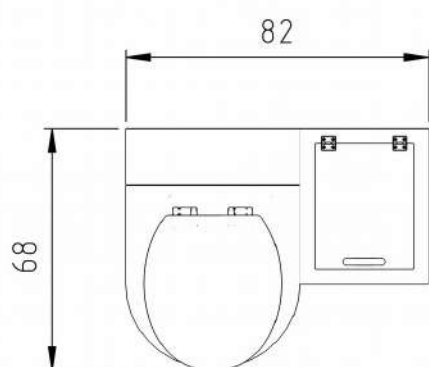
Stand 08/2021



Standard

ohne Regal

mit altem Mini



## Technische Daten

• <b>Maße (LxBxH)</b>	44x36x48 cm	• <b>Material</b>	Holz <sup>[1]</sup>
• <b>Füllmenge</b>	52 Liter	• <b>Farbe</b>	Auro Hellbraun Nr. 160
• <b>Gewicht</b>	20 Kg		

<sup>[1]</sup> Siebdruckplatte, Stärke 12/21 mm / Multiplexplatte, Stärke 12 mm;

# Datenblatt

Stand 08/2021



## Produktfotos



Rundumansicht